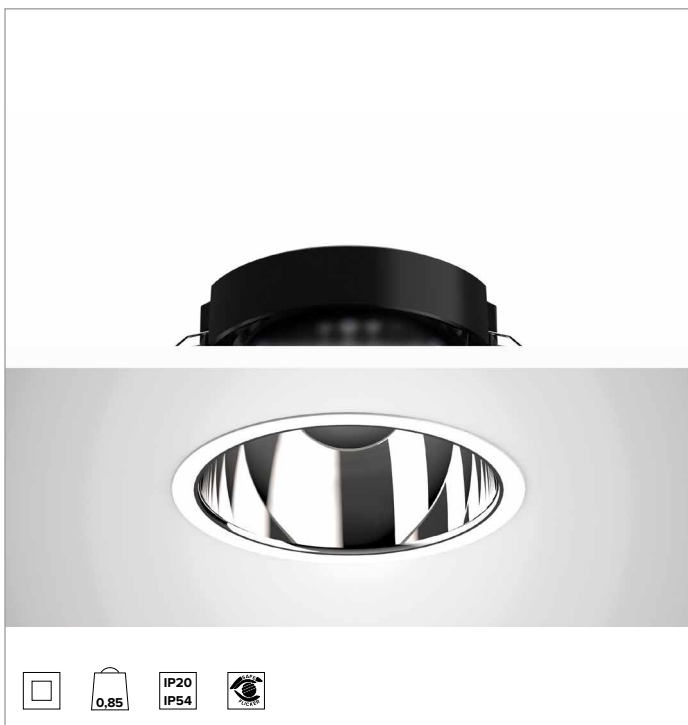
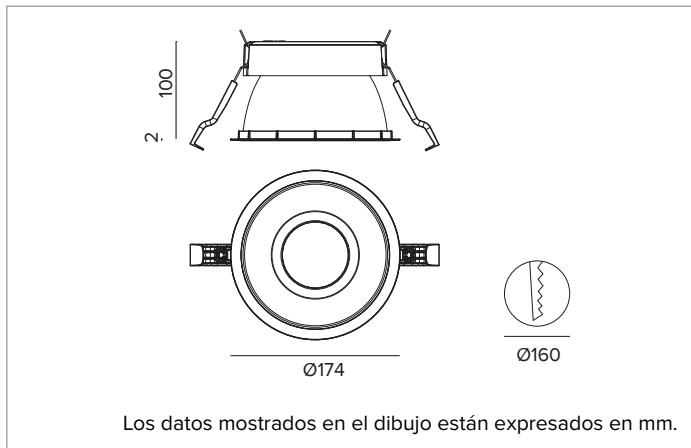


1T8295EL80 | CTEVO DOWNLIGHT 160

Downlight empotrable de LED en versión trim



		3000K	H(m)	D(m)	E _{max} (lx)
		Ra80		63°	
		Fixture Power	34W	1	1.23 3785
		Source Flux	5046lm	2	2.45 946
		Fixture Flux	3769lm	3	3.68 421
		Efficacy	112lm/W	4	4.91 237
TS1570	I _{max} =767cd/klm	I _{max}	3868cd	5	6.13 151



LÁMPARA

LED Chip on Board de alta eficiencia Ra80.
Clase de eficiencia energética: D
Potencia nominal: 30W
Flujo nominal: 5046lm
Índice de reproducción cromática: 80
Rf: 83
Rg: 96
CCT nominal: 3000K
Duración útil (L80/B10): >50000h tq +25°C

CARACTERÍSTICAS LUMINOTÉCNICAS

Óptica profunda UGR de baja luminancia para un elevado confort visual. Óptica compuesta por reflector termoplástico profundo con metalización especular y película protectora resistente a los arañazos, pantalla de cierre difusor holográfica en material acrílico, regenerador interno termoplástico blanco de alta reflectancia. UGR<19 y L65<1000 cd/m² (EN 12464-1). Protección IP54 para la parte visible del producto instalado.
Óptica: REFLECTOR
Apertura del haz de luz: WFL (UGR)
Eficiencia óptica: 75%
Flujo luminaria: 3769lm
Rendimiento luminoso: 112lm/W
Seguridad fotobiológica: Conforme al grupo de riesgo RG1 (Riesgo Bajo)

CARACTERÍSTICAS MECÁNICAS

Disipador de aluminio de presufusión de color negro. Reflector de material termoplástico metalizado especular de alta eficiencia luminosa y confort visual. Guarnición de silicona para la estanqueidad contra agua y polvo. Versión trim con anillo integrado blanco.
Color y acabado: Blanco yeso
Peso: 0,85Kg
Versión: TRIM
Grado de protección: IP20 para la parte encastrada
Grado de protección: IP54 para la parte vista

CARACTERÍSTICAS ELÉCTRICAS

Driver electrónico ON-OFF integrado. Luminaria compatible con EN 60598-2-22 para suministro de energía desde un sistema de emergencia centralizado CPSS (Central Power Supply System), no incorporado en la luminaria - áreas de alto riesgo excluidas. La potencia y el flujo predeterminados son 100% en CA y 100% en CC.
Potencia luminaria: 34W
Alimentación: 220-240Vac 50/60Hz
Clase de aislamiento: CLASE 2
Tipo driver / Control: ON-OFF
Driver incluido: Sí
Clase F: Sí
SAFE FLICKER: PstLM=<1 e SVM=<0,4 (IEC TR 61547-1 e IEC TR 63158), garantizando una luz más cómoda y segura
Temperatura ambiente: 0°C / +25°C

INSTALACIÓN

Sistema de enganche ultra rápido sin necesidad de herramientas para instalaciones en contratechos de 0,5 a 30mm de espesor.

NOTAS

Disponible bajo petición la versión 110-277Vac.

GARANTÍA

5 años.

ADVERTENCIAS

Luminaria diseñada para su eliminación/reciclaje al final de su vida útil. Fuente luminosa reemplazable (solo LED) por un profesional. Equipo de control reemplazable por un profesional.

En función de la continua evolución tecnológica de los componentes electrónicos, los datos indicados están sujetos a actualización por lo que es necesario solicitar confirmación al hacer el pedido.
 El flujo luminoso y la potencia eléctrica presentan tolerancias +/-10% respecto al valor indicado. tq +25°C (CIE 121).

Nos reservamos el derecho de realizar cambios técnicos.

Targetti Sankey S.r.l.
 Via Pratese, 164
 50145 Firenze - Italy
 Tel: +39 055 37911
 targetti.com
 targetti@targetti.com

CCIAA Firenze
 Share Capital:
 € 500.000,00
 VAT N. (IT):
 01537660480
 R.E.A: FI-275656



1T8295EL80 | CTEVO DOWNLIGHT 160
Downlight empotrable de LED en versión trim

Accesorios

Sistema de fijación



L mm	Código
2500	1T9606

Cable de seguridad anticaída para asegurar el cuerpo de la luminaria a la estructura edilicia.

Kit de emergencia



Código
A059

KIT de emergencia compuesto por inverter, batería LiFePO4 y LED de señalización verde.
 Permite el uso en emergencia permanente EP de la luminaria a la que está conectado. La autonomía de 1h o 3h se puede seleccionar a través de la configuración del dispositivo.
 El tiempo necesario para la carga completa de las baterías es de 12h.
 LED de señalización verde conectado al alimentador mediante cables unipolares L= 800 mm.
 KIT de emergencia para luminarias conformes a la norma EN 60598-2-22, excluidas zonas de alto riesgo.
 Tamaño de la batería 160x54x30 mm.
 Tamaño del inverter 165x40x25 mm.

En función de la continua evolución tecnológica de los componentes electrónicos, los datos indicados están sujetos a actualización por lo que es necesario solicitar confirmación al hacer el pedido.
 El flujo luminoso y la potencia eléctrica presentan tolerancias +/-10% respecto al valor indicado. tq +25°C (CIE 121).

Nos reservamos el derecho de realizar cambios técnicos.

Targetti Sankey S.r.l.
 Via Pratese, 164
 50145 Firenze - Italy
 Tel: +39 055 37911
 targetti.com
 targetti@targetti.com

CCIAA Firenze
 Share Capital:
 € 500.000,00
 VAT N. (IT):
 01537660480
 R.E.A: FI-275656

